

ACCIONAMIENTO POR SENSOR

U-FLOW



M23A
Acabado blanco



M23AB
Acabado negro



M23ABT
Acabado negro total



M23ACS
Acabado satinado

Descripción general

- El U-Flow es una secadora de manos rápida, energéticamente eficiente, respetuosa con el medioambiente, higiénica y elegante, adecuada para instalaciones con mucha demanda.
- Se trata de un modelo "hands-thru" (manos a través), que dispone de un par de sensores de infrarrojos en ambos lados superiores para detectar las manos instantáneamente.
- Velocidad máxima del aire 350 km/h.
- Seca las manos en sólo 8-10 segundos.
- Motor de potencia ajustable que permite regular el consumo eléctrico entre 420 y 1100 W. (resistencia OFF)
- Filtro HEPA que atrapa las partículas sólidas en suspensión (polen, ácaros del polvo, humo de tabaco, etc.) y mejora notablemente la calidad del aire. Cuenta con sistema antirrobo de serie.
- Incorpora de serie un ionizador (tecnología «Ion Hygienic») que purifica el aire mediante partículas cargadas negativamente (aniones); de este modo, elimina muchas de las partículas y gérmenes que transporta el aire y lo hace más puro y saludable. Estos iones inhiben la reproducción de microorganismos en el producto durante toda su vida útil.
- Sistema Plug in de serie que facilita una conexión más segura, eficaz para un uso continuado 7/24h de la máquina.
- Tecnología Biocote® de protección antimicrobiana y antibacteriana basada en iones de plata, para una mayor higiene en cada secado.
- Temporizador de seguridad de 30 segundos
- El nivel sonoro más reducido en su categoría. (72,5-76,5 dBA).
- De fácil mantenimiento, se puede conectar directamente al tubo principal de desagüe del cuarto de baño para eliminar el agua residual del secado de manos. Tubo de conexión de serie.
- Sistema de doble depósito extraíble. Cuando se llena el primer depósito interno por frecuencia de peso alto, se dispone de un segundo depósito en la parte inferior extraíble.

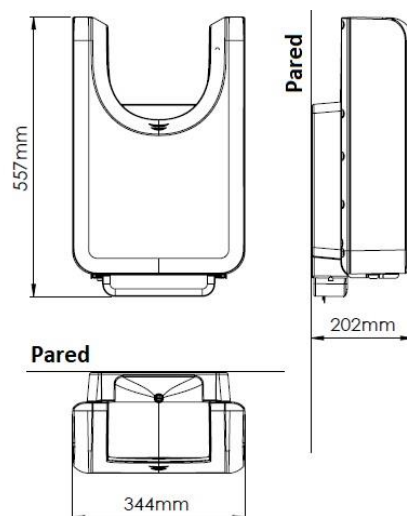
Componentes y materiales

- **TAPA:** ABS de alto impacto.
- **PLACA BASE:** plástico PA6V0.
- **MOTOR:** motor universal de escobillas de clase F de alta velocidad; puede ajustarse de 19 000 a 30 000 rpm y permite regular el consumo eléctrico y la presión sonora.
- **RESISTENCIA:** de 400 W, fabricada con filamento ondulado y montada sobre un bastidor de mica.
- **FILTRO HEPA:** cartucho con filtro HEPA que atrapa las partículas sólidas suspendidas (polen, ácaros del polvo, humo de tabaco, etc.), lo que mejora notablemente la calidad del aire. Además, este cartucho también contiene un filtro de carbón activo que neutraliza los olores y absorbe humos y gases, con lo que se reducen los malos olores. Se suministra de serie.

Especificaciones técnicas

| | |
|---|---|
| Voltaje | 220 - 240 V |
| Frecuencia | 50 / 60 Hz |
| Aislamiento eléctrico | Clase I |
| Potencia total | 420 – 1500 W |
| Consumo | 3,2– 6,4 A |
| Potencia motor | 420 – 1100 W |
| RPM | 19000–30000 |
| Potencia de la resistencia calefactora | 400 W (con un interruptor de encendido/apagado) |
| Dimensiones | 557 x 344 x 202 mm |
| Peso | 7,1 kg |
| Grosor de la tapa | 3mm |
| Tiempo de secado | 8-10 s |
| Velocidad del aire | 252–350 km/h |
| Temperatura del aire (a 10 cm de distancia / 21°C) | 40 °C |
| Índice de protección | IP23 |

Dimensiones



Dimensiones: ± 4%

- **IONIZADOR:** limpia y purifica el aire mediante iones negativos (aniones) que eliminan las partículas microscópicas del aire y lo hacen más saludable. Se suministra de serie.
- **CONEXIÓN AL TUBO DE DESAGÜE:** Incluido de fábrica con el secador de manos. Puede conectarse directamente al desagüe. De este modo, no es necesario vaciar el depósito de agua, ya que el agua siempre va directamente al tubo de desagüe.
- **DEPÓSITOS INTERIORES:** recogen el agua. Son extraíbles. Además, pueden conectarse directamente al tubo de desagüe.
- **ILUMINACIÓN COMPROBADA AUTOMÁTICAMENTE** para un diagnóstico rápido del secador (verde: máquina en stand by, amarillo: máquina funcionando. azul: depósito lleno, rojo: compruebe el motor). Advertencia óptica y acústica de depósito lleno.
- **NEUTRALIZADOR DE OLORES:** para un ambiente más limpio y agradable en el cuarto de baño. (opcional).

Accionamiento

Coloque las manos entre las salidas de aire, en la zona en «U», cerca de los sensores de infrarrojos.

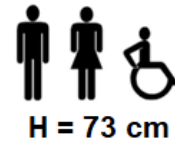
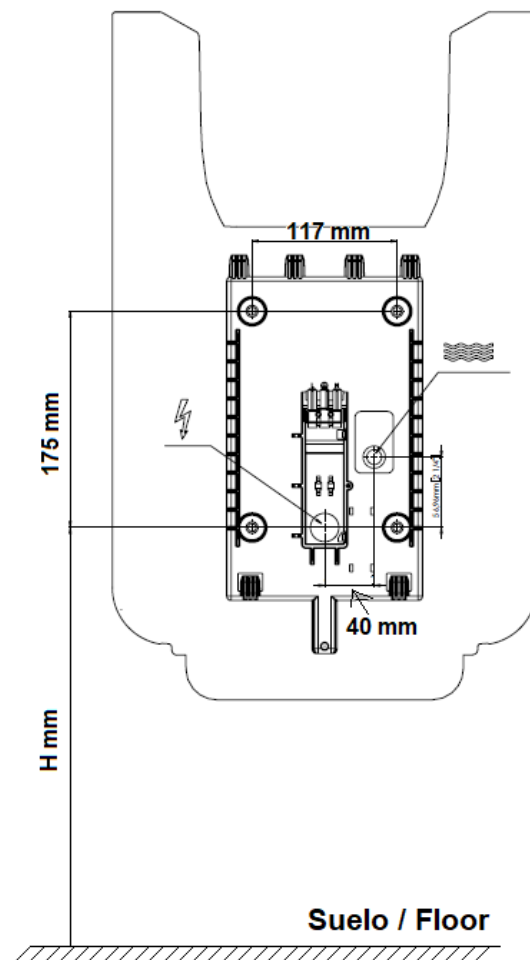
El secadora se pondrá en marcha automáticamente y permanecerá encendida sin interrupción siempre que las manos se mantengan en el rango de detección del sensor. Mueva las manos como desee, pero siempre dentro del rango de detección de los sensores.

El aparato se detendrá 2 segundos después de retirar las manos del flujo de aire.



Montaje

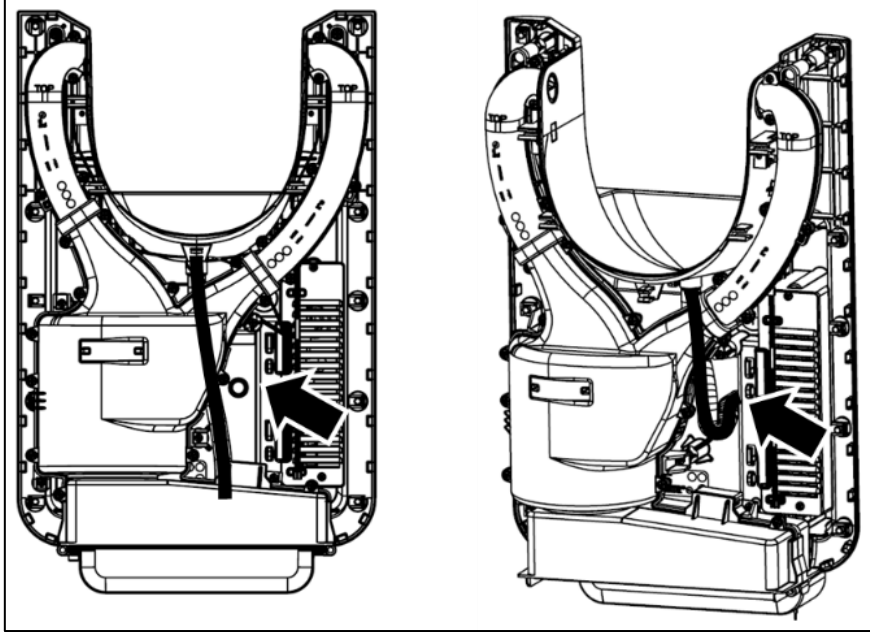
Alturas recomendadas y distancia del suelo



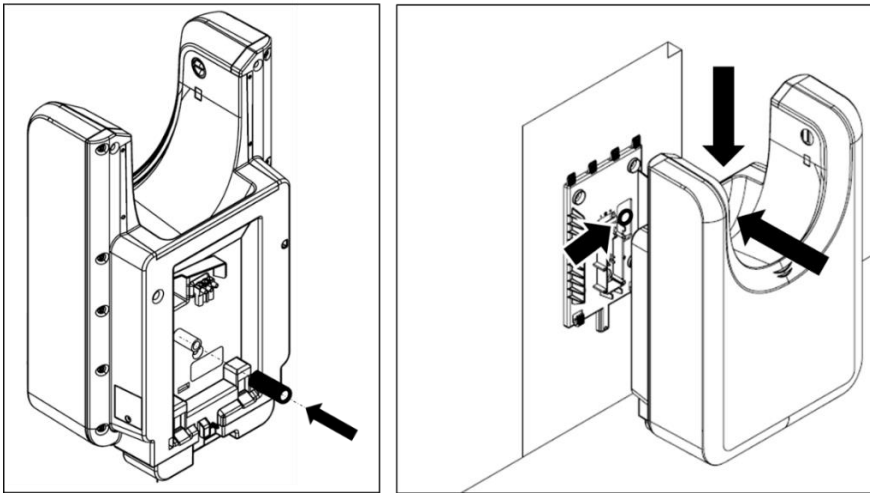
Conexión al tubo de desagüe

La secadora de manos M23A está diseñada para conectarla directamente al desagüe principal de agua. Realice los siguientes pasos para hacer la conexión:

Retire la tapa y conecte el extremo del tubo de drenaje, que va al depósito de agua, al orificio del base marcado con una flecha en las figuras. Cierre la tapa.



Acople la manguera suministrada con la máquina al drenaje de agua situado en la parte trasera de la máquina. Monte la máquina en la pared teniendo en cuenta que la manguera montada en la máquina debe entrar en el desagüe de la pared.



Certificados y cualificaciones

